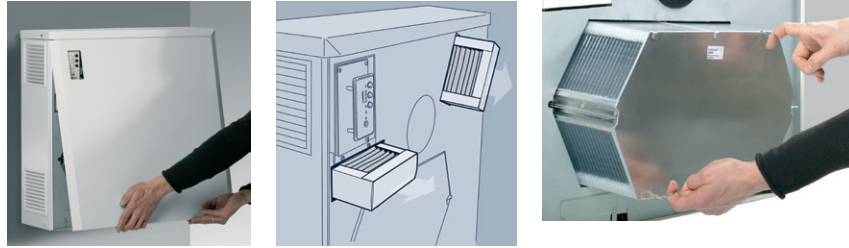
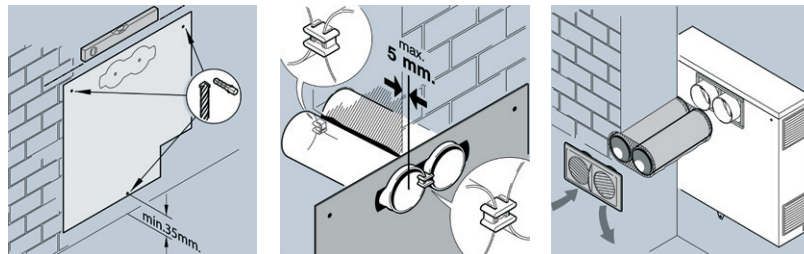


Wartung und Montage: Einfach durchdacht

Die Frontverkleidung läßt sich zur Wartung des Gerätes mühelos abnehmen. Der Filterwechsel und die Entleerung des Kondensatbehälters ist somit einfach zu handhaben. Auch die für den Fachmann relevanten Teile, wie die Steuerungselektronik, der Wärmetauscher, die Lüftermotoren etc. sind ohne umfangreiche Demontearbeiten zugänglich.



Die Montage an einer Außenwand mit kurzen Wanddurchführungen und komplettem Montagesatz reduzieren den baulichen Aufwand erheblich und ermöglichen die Planung bei Neubau oder die Nachrüstung bestehender Objekte problemlos. Für den Fachmann ist es einfach, mit Hilfe der beiliegenden Montageschablone das Gerät betriebsfertig zu installieren. Das beiliegende umfangreiche Montagezubehör und die ausführliche Montageanleitung gewährleisten den schnellen, fachgerechten Einbau. Es wird kein weiteres Zubehör benötigt!



Ausrichten mit Hilfe der Montageschablone

Mauerdurchführung

Äußeres Lüftungsgitter



Unterputzgehäuse Einbaugerät



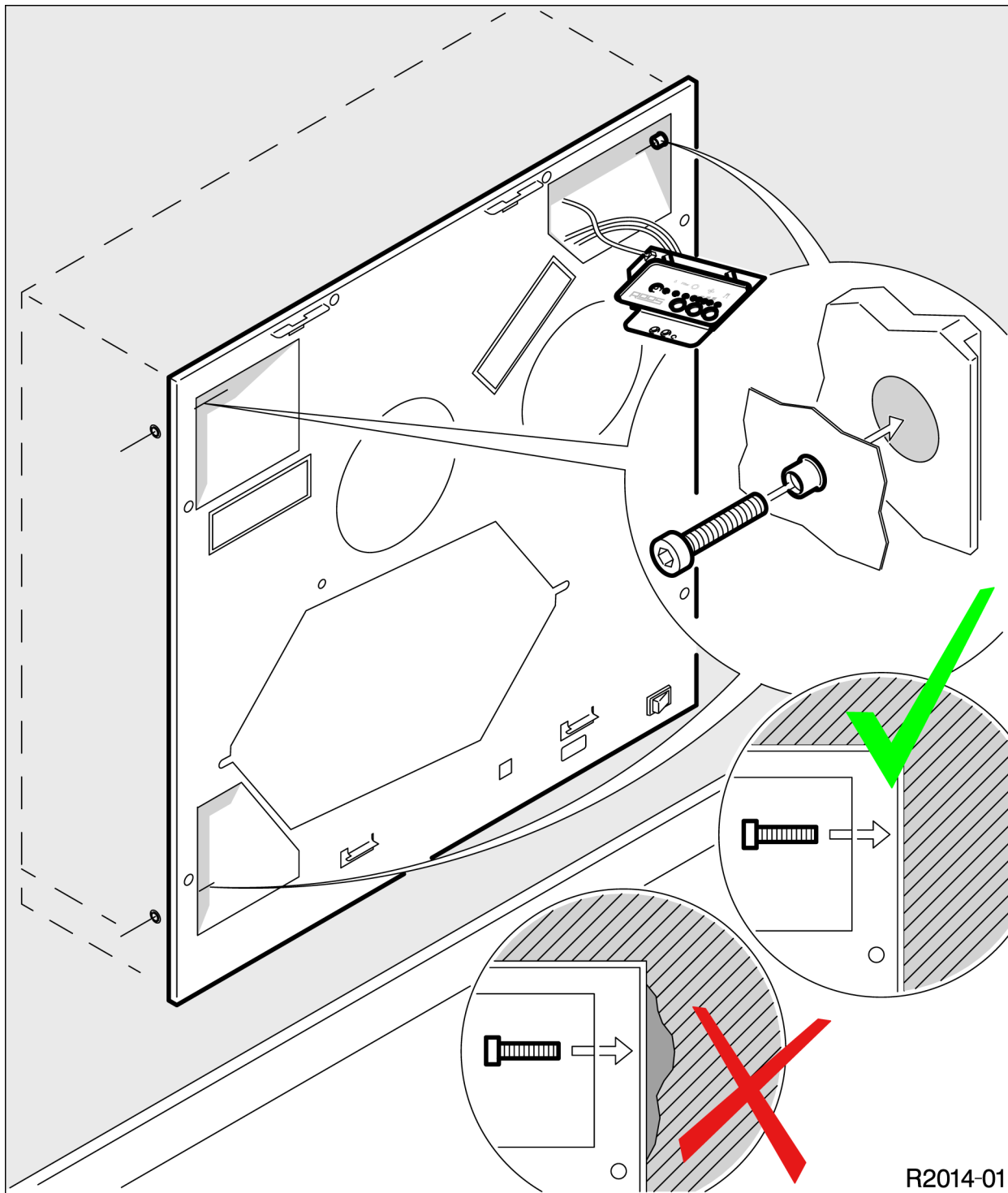
Unterputzgehäuse montiert



Einbaugerät montiert ohne Frontverkleidung



Umfangreiches Montagezubehör für den perfekten Einbau liegt jedem Gerätetyp bei.



Achtung!

Beim Einbau des Unterputzkastens ist darauf zu achten, daß keine Hohlräume zwischen Einbauöffnung und Unterputzkasten entstehen. Vor allen Dingen im Bereich der Widerlager für die spätere Gerätebefestigung ist eine ausreichende Stabilität zu gewährleisten.

Attenzione!

Si prega di prestare attenzione nel posizionamento della scatola per l'integrazione nel muro, e di evitare spazi vuoti tra la scatola e il muro, soprattutto nelle zone di fissaggio, per consentire una stabilità corretta della ventilazione.